

A Higher Level of Performance



MiniWave

Ultraäänipintatutka

Nesteiden pinnankorkeuden mittaukseen



Lisätietoja löytyy osoitteesta >
www.hawkmeasure.com

Yleistä

MiniWave on kompakti, 2-johdinvirtasilmukalla toimiva ultraäänipintatutka nesteiden jatkuvaan pinnanmittaukseen. Laitteella on hyvä hinta/laatusuhde ja sen käyttö ja asentaminen on helppoa. MiniWavin mittausalue on jopa 12 metriä, jonka ansiosta MiniWave soveltuu mitä moninaisimpiin sovelluksiin kaikilla teollisuuden aloilla.

Toimintaperiaate

MiniWave lähettää ultraäänipulssia, joka heijastuu mitattavan nesteen pinnasta. Heijastunut signaali käsitellään kehittyneellä ohjelmistolla, joka vahvistaa oikean signaalin ja hylkää virheelliset kaiut. Automaattiset suodatus- ja vahvistuksen säätötoiminnot sovittavat vastaanotetut kaiut optimaaliseksi valitseviin prosessiolosuhteisiin.

Toiminta

MiniWave on kosketukseton pintatutka nesteiden pinnan mittaukseen.

Malli Tyyppi

MWB1A - MiniWave, 2" BSPT -kierteellä

Lisävarusteet

Laippa FD4A-4, DN100/PN10, materiaali polypropeeni
Suuntauskartio C02B-4, materiaali polypropeeni

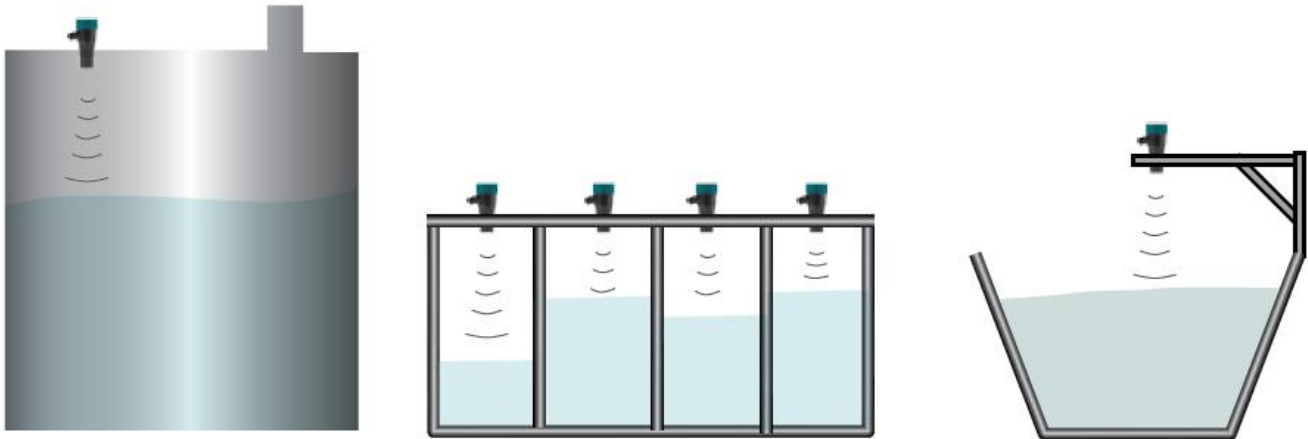
Pääasialliset sovelluskohteet:

- jokien ja vesistöjen pinta
- kaivot
- välpät - pintaero
- säiliöt
- keräilyaltaat
- jätevesipumppaamot
- vesitornit
- padot
- altaan pinta
- kemikaalien varastosäiliöt ja kontit

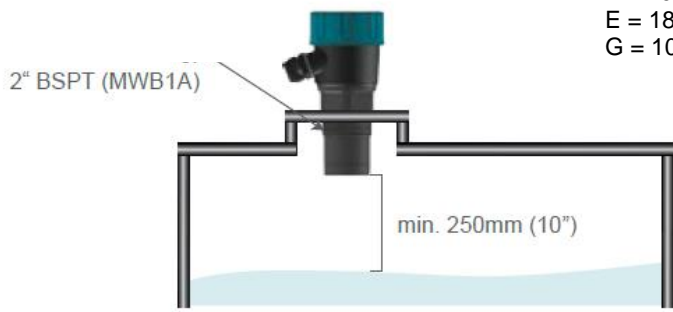
Ominaisuudet

- 2-johdin 4-20 mA, Hart
- maks..mittausmatka 12 m
- kosketukseton mittaus
- edullinen mittapistehinta
- automaattinen vesihöyryn ja kondenssin kompensointi
- kotelointiluokka IP67, NEMA 4x
- Mittaustilanteeseen mukautuva herkkyden säätö
- Linearisointi tilavuudeksi

Nestepinnan mittaus

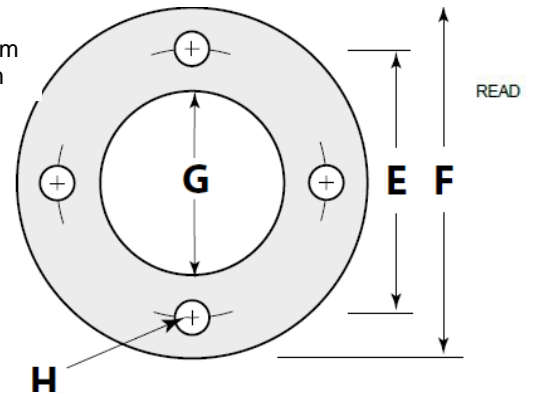


Asennus

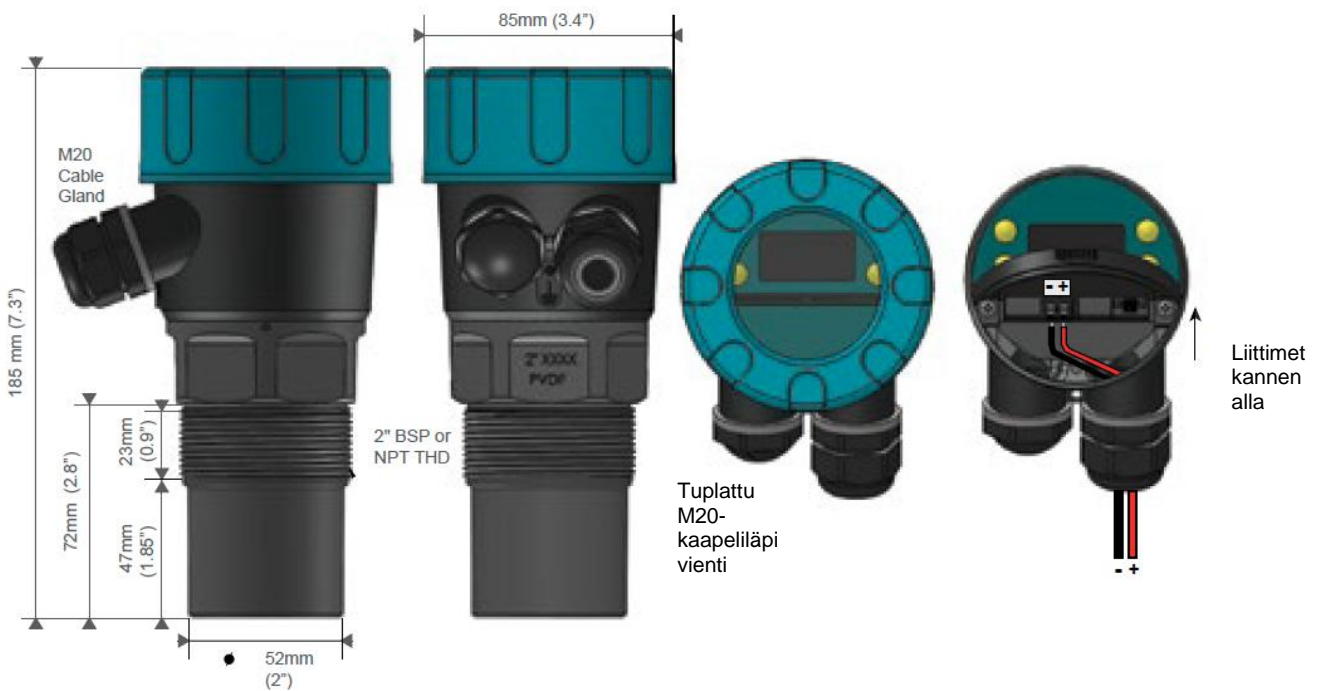


DN 100 laippa
 E = 180 mm F = 220 mm
 G = 100 mm H = 18 mm

Laippa (optio)



Mitat



Tekniset tiedot

Lähetystaajuus

- 50 kHz

Apujännite

- 7 - 28 VDC liitännässä
(yliaaltoisuus ei suurempi kuin 100mV)

Tehon kulutus

- 500 mW @ 24 VDC

Analogilähtöviesti

- 4 -20 mA moduloiva lähtömoduuli HARTilta
(suositus 250 Ohm @ 24 VDC)

Analoginen resoluutio

- 14 bittä

Kommunikaatio

- 4 -20 mA HARTilla

Sokea aue

- 250 mm (10")

Suurin mittausetäisyys

- 12 m (40ft)

Resoluutio

- 1 mm (0,04")

Elektroniikan tarkkuus

- +/- 0,25 % maks.alueesta

Käyttölämpötila

- -40°C - 60°C (-40°F - 140°F)

Suurin käyttöpain

- -0,5 - 3 bar (0 - 44 psi)

Äänikeilankoko

- 7°

Materiaalit

- Anturi: PVDF
- Kotelo: Pulverimaalattu alumiini

Näyttö

- 4-rivinen graafinen näyttö (128 x 64)

Näppäimistö

- 4 painiketta = CAL, RUN, UP, DOWN

Muisti

- >10 vuoden tietojen säilytys

Kotelointiluokka

- IP67

Kaapeliläpivienti

- M20-kaapeliliitäntä

Prosessiliitäntä

- 2" BSPT-kierre
- 2" NPT-kierre

Tyypillinen paino

1 kg (2,2 lbs)

Valmistaja:

Hawk Measurement Systems

15 - 17 Maurice Court Nunawading VIC 3131,
AUSTRALIA
Puhelinnumero: +61 3 9873 4750
Faksi: +61 3 9873 4538
info@hawk.com.au

Maahantuonti, myynti ja huolto:

Stig Wahlström Oy/Hantor-Mittaus
Tiituspohjantie 36
41310 Leppävesi
Puh. 010 3224 660
Fax (014) 610 557
info@swoy.fi

Stig Wahlström Oy/Hantor-Mittaus

Tiituspohjantie 36
41310 Leppävesi

info@swoy.fi

puh. 010 3224 660

www.swoy.fi
www.hantor.fi